

novita

温水洗浄便座[家庭用] ARK-H220W / H220I 取扱説明書



もくじ

安全のための注意事項	2~4
製品の構造と構成部品	5
取り付けかた	6~7
使いかた	8~10
お手入れのしかた	11
修理ご依頼前の確認事項	12
仕様	13
サービスについて	14
保証書	15

はじめに

取り付けかた

使いかた

お手入れのしかた・修理を依頼される前に

安全のための注意事項

お使いになる方の安全を守り、財産への損害などを未然に防ぐための内容です。必ずよくお読みになり、正しくお使いください。

- 本製品は国内(日本)専用です。電源電圧が異なる海外では品質を
保証できません。
- 本書の裏表紙が保証書になっています。紛失しないよう大切に保管
してください。

安全上のご注意

- お使いになる方の安全を守り、財産への損害を未然に防ぐための内容です。
- 必ずよくお読みになり、製品を正しくお使いください。

- 警告** この警告表示を無視して誤った取り扱いをすると、人が死亡または重傷を負う可能性が想定される内容を示しています。
- 注意** この注意表示を無視して誤った取り扱いをすると、人が傷害を負う可能性および物的損害の発生が予想される内容を示しています。
- 禁止行為** 製品の取り扱いにおいて、その行為を禁止する事柄を示しています。
- 強制指示** 製品の取り扱いにおいて、必ず従うべき事柄を示しています。

免責事項について

- 地震・雷・風水害および当社の責任以外の火災、第三者による行為、その他の事故・お客様の故意または過失、誤用、その他の異常な条件下での使用により生じた損害に関して、当社は一切責任を負いません。
- 本製品の使用または使用不能から生ずる付随的な損害(事業利益の損失・事業の中断など)に関して、当社は一切責任を負いません。
- この説明書の記載内容を守らないことにより生じた損害に関して、当社は一切責任を負いません。

警告



便器に設置されておらず、給水用ホースが繋がれていない製品は絶対に電源を接続しないでください。



- 火災や故障の原因となります。



電源は、交流100 V、定格15 A以上のコンセントを単独で使ってください。

- 電源プラグは根元まで確実に差し込んでください。感電や発熱による火災の原因になります。
- 電源プラグは定期的に乾いた布でほこりを取り除いてください。
- 絶縁不良による火災の原因になります。



異常・故障時はすぐに使用を中止し、電源プラグを抜き、止水栓を開けて給水を止めてください。

指示

- 火災・感電・水もれの原因になります。

<異常・故障時の例>

- 配管や本体から水もれする
- 異音・異臭がする
- 本体にひびや割れが入っている
- 本体が異常に熱い
- 本体から発煙



低温やけどに注意してください。

指示

- 便座に長く座っていると、低温やけどの原因となります。

次のようなかたが使うときは便座温度調節ボタンを「切」にして周囲のかたが十分気を付けてください。

- お子様/お年寄り/皮膚感覚の弱いかた/ご自分で温度調節のできないかた/眠気を誘う薬(睡眠薬やかぜ薬など)を服用されたかた/深酒・疲労の激しいかたなど



上水道以外には接続しないでください。

禁止

- 井戸水や中水道、工業用水は使わないでください。
- ぼうこう炎や皮膚の炎症などを起こすおそれがあります。また、異物などが配管に詰まったり、腐食により水もれや故障の原因になります。



電源コードを傷つけない、無理に曲げない、引っ張らない、ねじらない、束ねない、重い物をのせない、高温部に近づけない、挟み込まない、加工しないでください。

禁止

- 破損、火災、感電の原因となります。

傷んだ電源プラグ・コードや、ゆるんだコンセントを使わないでください。

- 感電、ショート、火災の原因になります。



本体や電源プラグ部に洗剤や汚水、水などをかけないでください。

禁止

- 火災、感電の原因になります。



本体に強い力や衝撃を与えないでください。

禁止

- 割れたり、本体がはずれて落下し、けがをする原因になります。



分解・改造・修理をしないでください。

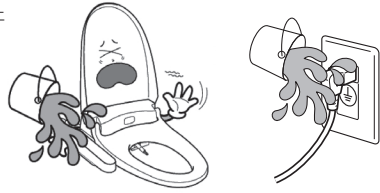
分解禁止

- 火災・感電・けがの原因となります。



浴室など湿気の多い場所には設置しないでください。

水場での
使用禁止



- 感電・漏電・火災の原因になります。



アース線を確実に取り付けてください。

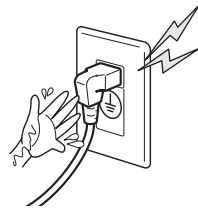
アースを
接続する

- 故障や漏電のときに感電の原因になります。
- ガス管、電話線、避雷針、水栓などへのアース線接続は法令で禁止されています。
- アースの取り付け(D種接地工事)は、電気工事店または販売店にご相談ください。(アース工事費は本製品の価格に含まれていません)



電源プラグはぬれた手で抜き差ししないでください。

ぬれ手禁止

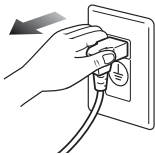


- 感電の原因になります。



お手入れのときは電源プラグをコンセントから抜いてください。

プラグを抜く



- 電源プラグを抜くときはコードを引っ張らず電源プラグを持って抜いてください。
- 感電・ショート・火災の原因になります。



給水ホースと電源プラグ・コンセントを接触させないでください。

禁止

- 結露などにより、火災や感電の原因になります。



落雷の可能性のある場合は電源プラグを抜いてください。

指示

- 故障の原因になります。



設置工事は説明書に従い確実に行ってください。

指示

- 水もれ・火災・感電の原因になります。
- 設置工事部品は必ず付属品および指定の部品を使用してください。
- 水もれ・火災・感電の原因になります。
- 電気工事が必要なときは専門業者に依頼してください。
- 火災・感電の原因になります。



化学療法を受けているかた免疫不全症のかたなど、極度に免疫力が低下して医師の治療を受けているかたは使用に際し医師に相談してください。

指示

- 身体への著しい障害をまねくおそれがあります。



雷が落ちているときは電源プラグに触れないでください。

禁止

- 感電の原因になります。



車両・船舶など、移動体への設置はしないでください。

禁止

- 火災や感電、故障などの原因になります。
- 本体がはずれて落下し、けがをする原因になります。

安全上の注意

⚠ 注意



便座や便ふたの上に登ったり、寄りかからないでください。



- 製品が損傷したり故障の原因になります。
- 変形、破損によるけがの原因となります。
- 転倒したり割れてけがをする原因となります。



着座センサー(内蔵)について

指示
便座に座ると着座センサーが検知し、各機能が使えます。

- 着座センサーの位置を示すラベルを貼っています。小さなお子様などは、座りかたによってセンサーが検知しにくいことがあります。ラベルを目安に座るようにしてください。(ラベルは剥がせません。)
- 着座センサー部に、肌が直接触れるように座ってください。便座カバーや洋服などがあると着座センサーが検知しない場合があります。
- 着座センサー部に水滴があると、本体が誤作動する可能性があります。水滴がついたときは、必ずふき取ってください。



必ず守る お子様ご使用時に便器に落ちることがありますので、大人と一緒に使用ください。製品の上に座って衝撃を与えないでください。



- 製品が損傷したり故障の原因になります。
- 変形、破損によるけがの原因となります。

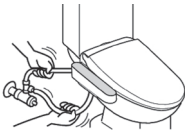


凍結のおそれがあるときは(凍結予防)

- 指示
- 暖房するなど、周囲の温度が氷点下にならないようにしてください。
 - 温水タンクおよび本体給水ホースの水を抜いてください。
 - 凍結すると配管部などが破損し、水もれの原因になります。



禁止 本体給水ホース・タンク給水ホースを無理に引っ張ったり、折り曲げたり、力を加えたりしないでください。



- 破損・接続部のゆるみにより水もれの原因になります。



必ず守る 直射日光があたらないよう設置してください。



- 変色することがあります。

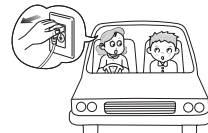


禁止 酸性やアルカリ性のトイレ用洗剤、ベンジン、シンナー、クレンザー、ナイロンたわしなどを使用しないでください。

- 上記の洗浄薬品や芳香剤を使用すると、製品が変色したり破損したりする恐れがあります。



必ず守る 長時間使用しない場合やお手入れの際は電源プラグを抜いてから製品内部の水を抜いてください。



禁止 便座や便ふたを無理に閉めないでください。

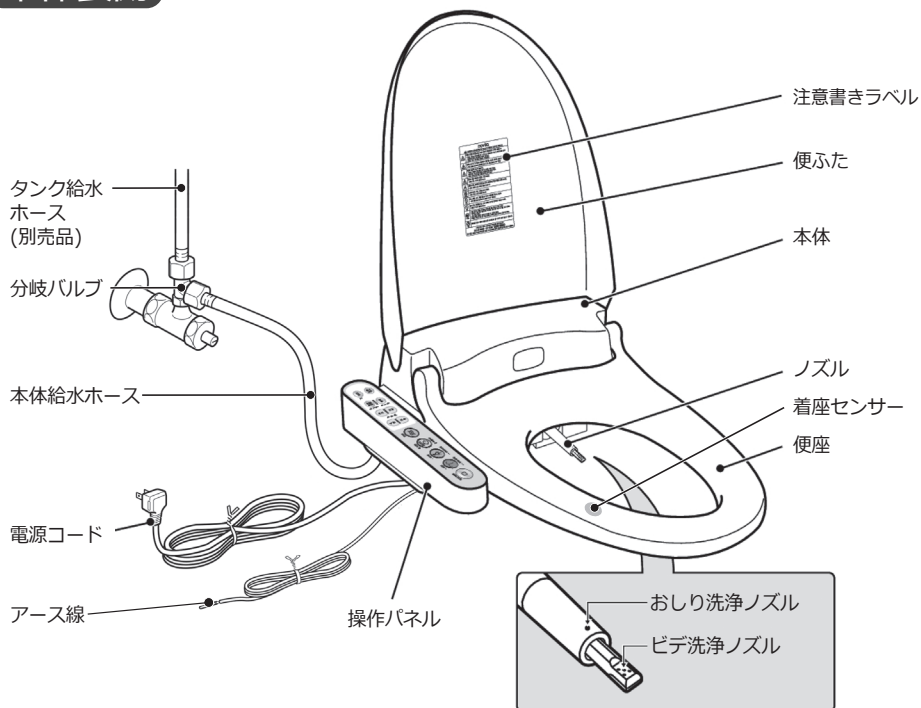
- 破損故障の原因となります。



- 水が腐敗して皮膚疾患の原因になることがあります。
- 感電の原因になることがあります。

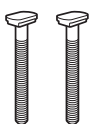





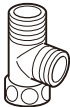


製品の構造と各部のなまえ

本体表側



は
じ
め
に

構成部品

製品固定用	給水配管連結用	取扱説明書
 <p>取付ボルト</p>  <p>半丸パッキン</p>  <p>ワッシャー</p>  <p>ナット</p> <p>ボルトセット 1組</p>	 <p>固定プレート1個</p>  <p>本体給水ホース 約1m - 1本(パッキン内蔵)</p>  <p>分岐バルブ 1個 (ねじのサイズ: G1/2)</p>  <p>パッキン 2個</p>	

取り付けかた

ご準備 いただくもの	 手袋	 マイナスドライバー	 モンキーレンチ	 バケツ・ぞうきん
---------------	---	--	--	--

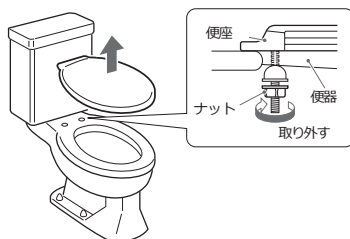
1 給水バルブ(止水栓)を閉めてください。

- 温水洗浄便座、暖房便座お使いの場合は電源プラグを抜いてください。

2 お使いの便座を取り外します。

お願い

- 賃貸物件では無断で便座の変換は出来ません。
- 必ず管理会社や大家さんに確認・相談してください。



3 分岐バルブを取り付けてください。

1. 分岐バルブを止水栓と接続します。

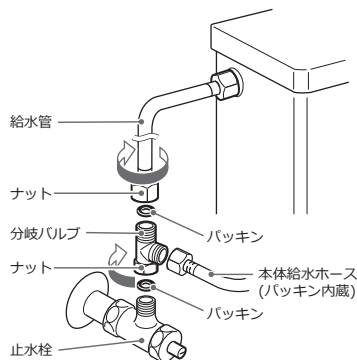
- ❗ 無理に力を加えて閉めると破損する恐れがあります

2. 分岐バルブに給水管と本体給水ホースを接続します。

- パッキンが無い状態で取り付けた場合、漏水することがあります。

- ❗ 給水管を接続するときは分岐バルブが回らないように分岐バルブを握って接続してください。

- ホース接続部にパッキンが取り付けられているか確認してからホースを接続してください。



お願い

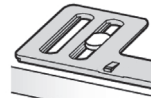
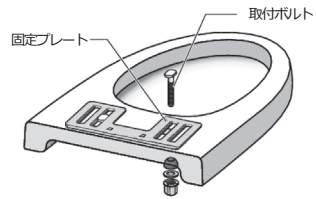
- 既設の給水管を使用して接続する場合、給水管の切断が必要です。
- 給水管をフレキシブルパイプで接続する場合、別途ご用意ください。
- 本体の取り付けが完了するまで電源プラグをコンセントに差し込まないでください。

4 固定プレートを設置します。

1. 取付ボルトに取り付けられている半丸パッキン、ワッシャー、ナットを取り外して取付ボルトを固定プレートに取り付けます。
2. 取付ボルトの段差部分を固定プレートに差し込んでください。
3. 取付ボルトを便器の穴に合わせて調節しながら取り付けた後、半丸パッキン、ワッシャー順に取り付けた後、ナットを手でしっかり締め付けてください。

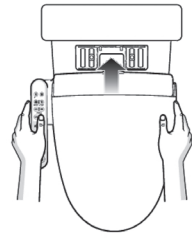
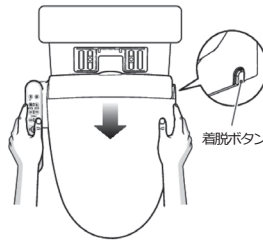
お願い

- 長くお使いいただくと取付ボルトが緩む可能性があります。
- その場合はナットをもう一度しっかりと締めてください。



5 温水洗浄便座本体を設置します。

1. 温水洗浄便座を固定プレートと取り付けます。
 - 温水洗浄便座を両側からつかみカチッと音が出るまで押し込んでください。
2. 便座を前後左右に動かし抜けないか確認します。
3. 温水洗浄便座を固定プレートから取り外す場合
 - 本体右壁面にある本体着脱ボタンを押した状態で前に引っ張ってください。



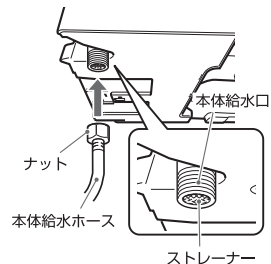
お願い

- 本体を便器に設置後、本体を軽く持ち上げ、しっかり固定されている事を確認してください。

6 本体給水ホースを取り付けてください。

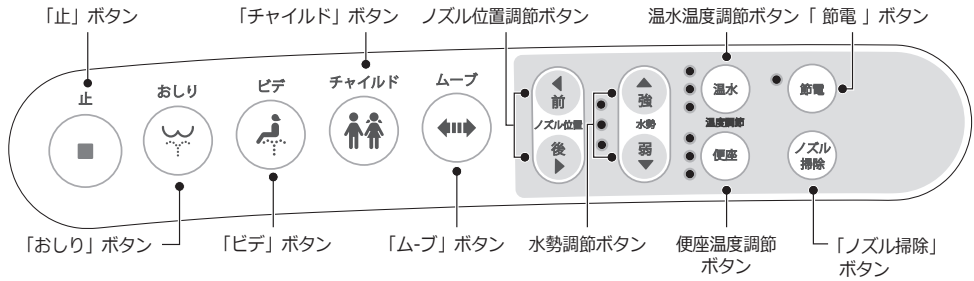
本体側に本体給水ホースを取り付けます。

- ❗ 注意
- ホース接続部にパッキンが取り付けられているか確認してからホースを接続してください。
 - パッキンが無い状態で取り付けると漏水することがあります。
 - 本体給水口にストレーナーが取り付けられていることを確認してから、本体給水ホースを取り付けます。



取り付けた

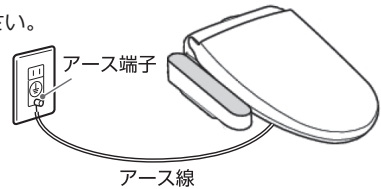
製品の使いかた



動作の確認

■ アース線はアース端子へ確実に接続してください。


- アースを取り付けるときは、電源プラグを抜いてください。
- 設置場所の変更や転居のときも、アースの取り付けをしてください。
- アース端子がないときは、電気工事店または販売店にご相談ください。





■ 以下の手順で動作を確認してください。

1. コンセントに電源プラグを差し込んでください。
 - ノズルが1回伸び縮みしその間操作パネルの全ランプが点滅し続けます。(初期動作)
 - 注意** 電源プラグを差し込む際は必ず製品が設置された状態で差し込んでください。立てたり寝かせたり傾けた状態で電源プラグを差し込むと故障します。
2. 操作パネルの「おしり」または「ビデ」ボタンを押してください。
 - 本体内の温水タンクに給水され、満水になりランプの点滅が止まり、「水勢」「温水」「便座」ランプが点灯します。
3. 給水が完了したら「おしり」ボタンをもう一度押しおしり洗浄機能の動作を確認します。
 - 洗浄動作は着座センサーに手のひらなどを置き、感知させてください。
 - 注意** ノズルが伸長する際、手または容器を使って周囲に水がはねないように防いでください。
4. 温水が出るか確認してから「止」ボタンを押して動作を止めます。
 - おしり洗浄を終了し、ノズルが中に入ります。

停止

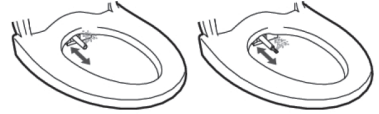
- 機能の使用中に動作を止めたい場合、 ボタンを押してください。
 - おしり、ビデ、チャイルド、ノズル掃除の機能が停止します。

洗浄/ビデ

- 便座に座った状態で、 または  ボタンを押してください。
 - 「おしり」、「ビデ」機能を開始します。
 - おしり、ビデを使用する際、温水や便座の温度を調節することができます。

ムーブおしり/ムーブビデ

- おしり洗浄またはビデ洗浄中に ボタンを押してください。
 - ノズルが前後に動き、広範囲の洗浄を行います。
 - ムーブの動作中 ボタンをもう一度押すとムーブ機能が停止します。



チャイルド洗浄

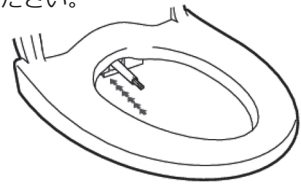
- ボタンを押してください
 - ボタンを押すと「チャイルド」洗浄が動作します。
 - 水勢(弱)、温水温度(低)、便座温度(低)設定で1分間洗浄動作後停止します。
 - チャイルド洗浄の途中で「止」ボタンを押すと動作が停止します
 - チャイルド洗浄中はノズル位置を10段階に調節できます。
 - ノズルは以前の使用位置を記憶して記憶された場所で動作します。

ノズル位置の調節

- おしり洗浄またはビデ洗浄中に ボタンを押してください。
 - 初期設定の位置は中央で前後に3段階ずつ調節できます。

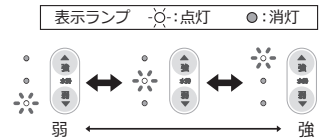
お願い

- ノズルの位置設定は本体に記憶されません。洗浄が終わると初期設定の位置(中央)に戻りますので次に使用の際は再設定してください。



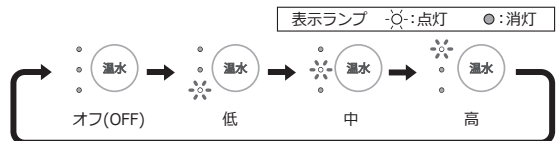
水勢の調節

- 水勢 ボタンを押してください。
 - 最後に設定された強さで洗浄します。
 - おしり洗浄、ビデ洗浄はそれぞれ最後に使用した水の強さが記憶されます。
 - 待機状態の水勢表示は最後に使用した水の強さが表示されます。



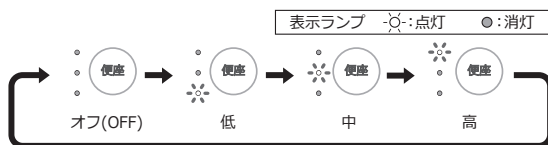
温水の温度調節

- ボタンを押してください。
 - 4段階に調節できます。
 - ボタンを押すたびに設定温度が変更されます。



便座の温度調節

- **便座** ボタンを押してください。
 - 4段階に調節できます。
 - ボタンを押すたびに設定温度が変更されます。
 - 低温やけどを防ぐために便座の温度を40度設定時、10分経過後37度、その後10分経過時に33度に設定されます。



節電

- **節電** ボタンを押してください。
 - ボタンを押すたびに節電機能が「動作」、「解除」設定されます。
 - 温水と便座温度は設定温度に関係なく「切」状態のままです。
 - 節電状態で便座に座り、着座センサーが人を感知すると、温水と便座の温度が元の設定値に戻ります。
(設定温度になるまで約3分かかります。)

その他の節電のしかた


- 便ふたは閉めておきます。
使用后、便ふたを閉めておくことで便座表面からの放熱を減らし節電することができます。
- 設定温度を低く設定します。
季節に応じて冷たさを感じない程度に設定温度を調節すれば節電することができます。

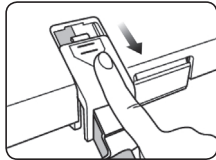
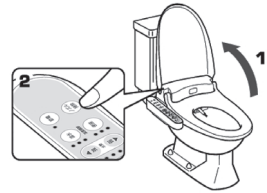
ノズル掃除

- おしり洗浄、ビデ洗浄、チャイルド洗浄機能の動作後ノズルが入る際、ノズルを洗浄します。
 - 洗浄完了後、清潔を保つためにノズルが3回往復しながらノズル掃除を行います。

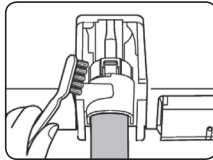
お手入れのしかた

ノズルの掃除

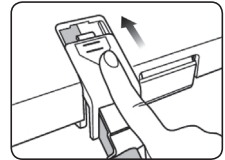
- 1 便ふたと便座を開きます。
- 2 本体操作パネルの  ボタンを押してください。
 - ノズルが3回往復しながら洗浄した後、伸びた状態で停止します。
- 3 ノズルが伸びた状態でお手入れを始めてください。



1. ノズル掃除カバーを外します。





2. 分離したノズル掃除カバーの内側を柔らかい歯ブラシなどを濡らしてお手入れします。



3. ノズル掃除が終わったらノズルカバーを取り付けてください。「カチッ」と音がします。

注意

- ノズルカバーの紛失にご注意ください。
- ノズルカバーがトイレの内部に落ちた場合はトイレの水を落とさずすぐに取り出してください。

- 4 本体操作パネルの部の  ボタンを押してください。
 - ノズルの掃除が終わった後必ず  ボタンを押さないとノズルが入りません。
 - ボタンを押さずにノズルを強制的に押し込むとノズルが故障する場合があります。

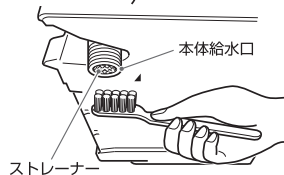
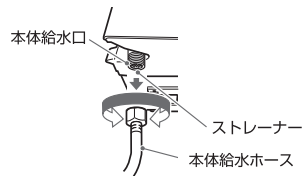
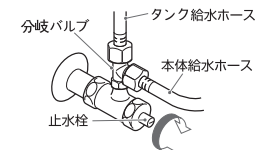
- 5 ノズル掃除カバー取り付け後、便座と便ふたをゆっくり閉じます。

お願い

- ノズルが本体に入った後、カチッと音がすることがありますが、故障ではありません。

ストレーナーのお手入れ

- 1 電源プラグをコンセントから抜いてください。
- 2 止水栓を閉じてください。
- 3 本体から本体給水ホースを取り外してください。
 - 本体給水ホースの残水を床を濡らさないように気をつけてください。
- 4 柔らかいブラシ、歯ブラシなどでストレーナーを掃除しゴミ等を取り除いてください。
 - ストレーナーは本体給水口に内蔵されています。
- 5 本体に本体給水ホースを取り付け、止水栓を開けてください。
 - 水もれていないか確認してください。
- 6 電源プラグをコンセントに差し込んでください。



お願い

- ストレーナーのお手入れを行う場合、バケツ・ぞうきん等をご準備ください。

修理を依頼される前の確認事項

その他のご質問があるときは「インターテック生活家電ご相談センター」までご連絡ください。

現象	確認事項
水が出ない	<ul style="list-style-type: none">●断水していないか確認ください。●給水バルブが閉まっているか確認ください。●ストレーナー(水道フィルター)が詰まっているか確認ください。
動作しない	<ul style="list-style-type: none">●8ページを参照して初期動作を確認してください。●電源プラグがコンセントに差し込まれているか確認ください。●本体操作パネルのLEDが消えているか確認ください。●水道配管が詰まっていると水が供給されず、動作しません。
水漏れする	<ul style="list-style-type: none">●接続から：パッキンが入っているか確認ください。 ナットの締め付けが不足している場合は増し締めを行い、締め過ぎによるパッキンずれの場合はパッキンのずれをなくしてください。●本体から：本体から水漏れしている場合は使用を中止し購入先またはカスタマーセンターまでご連絡ください。●6ページを参照し措置した後、同様の現象が発生する場合はカスタマーセンターにご確認ください。
水勢が弱い	<ul style="list-style-type: none">●水勢表示ランプの水圧設定が「弱」になっていないか確認ください。●ストレーナー(水道フィルター)に異物が入っていないか確認ください。
温水、便座が暖かくない	<ul style="list-style-type: none">●温水と便座の設定温度が消えていたり、「低」に設定されていないか確認ください。●便座が暖かくない場合は節電機能を使っていないか確認ください。●入水温度10℃以下の場合、設定温度より洗浄水の温度が低くなる場合があります。
ノズルが出ない	<ul style="list-style-type: none">●電源プラグがコンセントに差し込まれているか確認し、ノズルが出ない場合はカスタマーセンターまでご連絡ください。
洗浄水が冷たいまたはぬるい	<ul style="list-style-type: none">●温水温度を「中」または「高」に調節して使用してください。●温水温度の調節状態が切れていないことを確認してください。●入水温度10℃以下の場合、洗浄水の温度が低くなる場合があります。
本体が揺れる	<ul style="list-style-type: none">●固定ボルトをしっかりと締めてください。(7ページの取り付けかたを参照)●本体は便器から脱着できる構造のため、少しガタツキが生じることがあります。

仕様

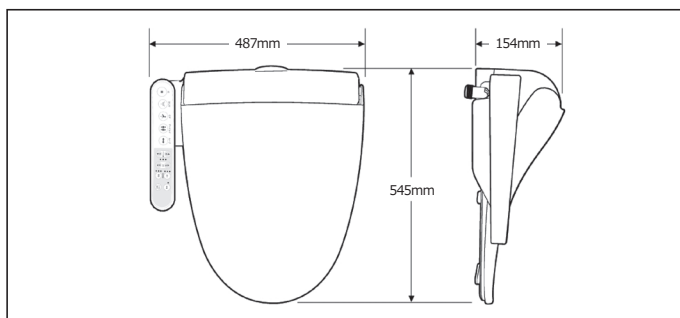
モデル名	ARK-H220W(ホワイト)	ARK-H220I(アイボリー)
JANコード	8807977110495	8807977110518
電源	AC100V、50/60Hz	
定格消費電力	662W	
給水方式	タイプ	水道直結式
	使用可能な給水圧力	0.07~0.75MPa(0.7~7.5kgf/cm ²)
温水洗浄装置	おしり洗浄(L/min)	0.55~0.75L
	ビデ洗浄(L/min)	0.55~0.75L
	水勢調節	おしり洗浄、ビデ洗浄各3段階(弱、中、強)
	温水温度調節	3段階調節(約34℃~40℃)、およびヒーターオフ
	ノズルの位置調節	おしり洗浄6段階、ビデ洗浄6段階
	温水ヒーター	600W
	温水タンクの容量	約0.67L
	安全装置	温度過熱防止スイッチ、温度ヒューズ、水位センサー
暖房便座装置	便座の温度調節	3段階調節(約33℃~40℃)、およびヒーターオフ
	便座ヒーター	50W
	安全装置	温度ヒューズ
節電モード	一般節電	
その他の安全装置	漏電遮断回路内蔵	
電源コード	長さ約1m	
使用給水温度	約5℃~35℃(推奨10℃~30℃)	

製品質量

約 4.2kg

製品サイズ

幅 約 487mm
長さ 約 545mm
高さ 約 154mm



サービスについて

▶ 基本的な取付方法, 故障と思われる場合のご相談

ホームページの <お客様サポート> にご確認いただきたい情報を掲載しておりますので確認してください。

保証期間はご購入日から本体1年間です。

ただし保証期間内でもお客様の過失や天災地変による故障の場合は、有償修理となる場合があります。

PC <https://www.inter-tec.net/ark-support/>

- ※ 上記のアドレスは予告なく変更する場合があります。
その場合は<https://www.inter-tec.net/>を参照ください。
インターテック生活家電ご相談センター

「インターテック生活家電ご相談センター」

050-3569-4113(有料) (受付時間：月～金 9:00～18:00)

- ※ お電話をいただく際には、電話番号をよくお確かめの上お掛け間違いのないようお願い致します。

info@inter-tec.net

(受付時間：24時間365日)

- お客様からご提供いただいた個人情報は、修理やご相談への回答、カタログ発送などの情報提供に利用いたします。
- 利用目的の範囲内で当該製品に関連するインターテックグループ会社や協力会社に、お客様の個人情報を提供する場合があります。
- なお、個人情報を適切に管理し正当な理由を除き第三者に開示・提供いたしません。個人情報に関するお問い合わせは上記「インターテック生活家電ご相談センター」にご連絡ください。

保証書



※ この保証書は、本書に明示した期間、条件のもとにおいて、無料修理をお約束するものです。この保証書によって保証書を発行している者(保証責任者)、およびそれ以外の事業者に対するお客様の法律上の権利を制限するものではありません。



製品名		モデル名	
購入日	年 月 日	Serial No	
購入代理店		販売価格	

本書は、取扱説明書、本体貼付ラベルなどの記載内容にしたがった正しいご使用のもとで、保証期間中に故障した場合に、本書記載内容にて無料修理をさせていただくことをお約束するものです。保証期間中に故障が発生したときは、お買い上げの販売店に出張修理をご依頼ください。修理の際、本書をご提示ください。修理の際、当社の品質基準に適合した再利用部品を使用することがあります。

★ 印欄に記入がないときは無効です。本書をお受け取りの際は必ず記入をご確認ください。また、本書は再発行しませんので紛失しないように大切に保管してください。

- 保証期間内でも次の場合には有料修理になります。
 - 誤ったご使用や不当な修理・改造で生じた故障、損傷。
 - お買い上げ後の落下、運送などによる故障、損傷。
 - 火災、天災地変(地震、風水害、落雷など)、塩害、ガス害、異常電圧による故障、損傷。
 - 本書のご提示がない場合。
 - 本書にお買い上げ年月日、お客様名、販売店名の記入のない場合、あるいは字句が書きかえられた場合。
 - 家庭用以外(店舗などでの長時間使用や不特定多数の人の使用、車両・船舶に搭載など)で使用された場合の故障、損傷。
 - ご使用による本体のよごれ。
 - 消耗部品の交換
- 離島および離島に準ずる遠隔地へのお出張修理を行う場合には出張に要する実費を申し受けます。ご了承ください。
- 修理のために取りはずした部品は特段のお申し出がない場合は当社で引き取らせていただきます。
- 本書は日本国内においてのみ有効です。
- ご転居またはご贈答などで、お買い上げの販売店に修理のご依頼ができない場合には、以下の窓口にご相談ください。

インターテック生活家電ご相談センター

- 050-3569-4113(有料)
受付時間：月～金 9:00～18:00
- info@inter-tec.net 受付時間：24時間365日

株式会社KOHLER NOVITA

インターテック生活家電ご相談センター

- 050-3569-4113(有料)
受付時間：月～金 9:00～18:00
- info@inter-tec.net
受付時間：24時間365日

修理に関する相談は「インターテック生活家電ご相談センター」まで
ご連絡ください

